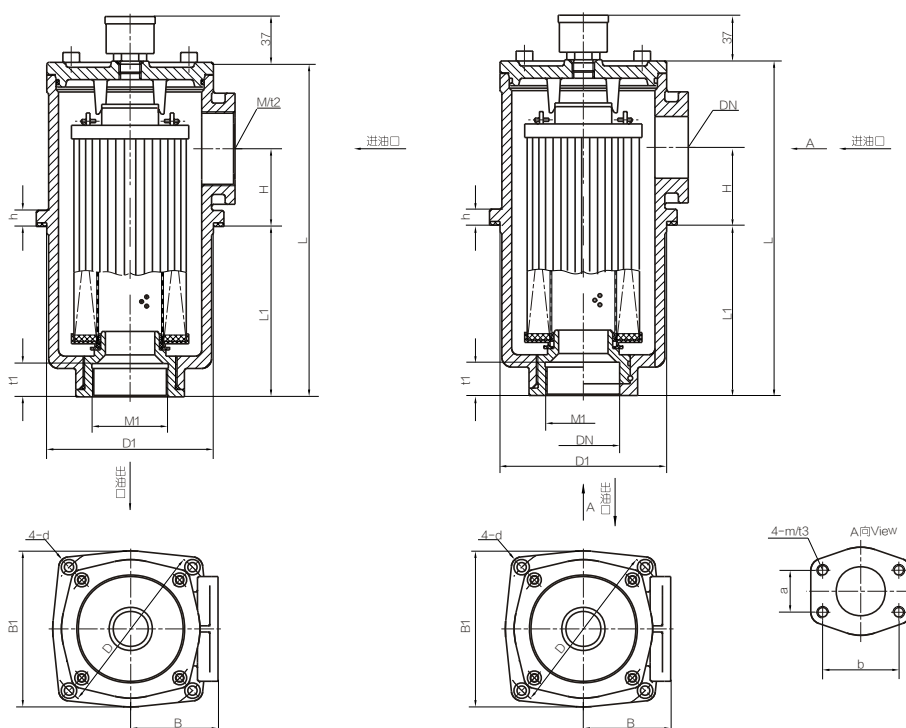


安装外型尺寸



型号	尺寸 (mm)																			
	B1	L	L1	h	D1	H	D	d	M	t2	B	M1	t1	m	t3	a	b	DN		
FR6-60X*L	90	166	92	11	80	34	100	5.5	M27X2	16	48	M27X2	16							
FR6-110 X*L		233	159						M33X2			M33X2								
FR6-160 X*L	120	209	120	11	φ 106	40	φ 135	φ 7	M48X2	20	66	M48X2	20							
FR6-240 X*L		268	179																	
FR6-330 X*L	152	271	138	13	φ 135	63	φ 170	φ 9	M60X2	27	85	M60X2	27	M1 2	23	42.9	77.8	50		
FR6-330 X*F		351	218																	
FR6-500 X*F	196	411	243	13	φ 175	83	φ 220	φ 13.5	-		110	-		M1	22	61.9	106.4	80		
FR6-660 X*F		492	324																	
FR6-850 X*F	255	449	251	14	φ 208	93	φ 290	φ 17.5			135	-		6	22	69.9	120.7	90		
FR6-950 X*F		573	332			121					145					77.8	130.2	100		
FR6-1300 X*F																				